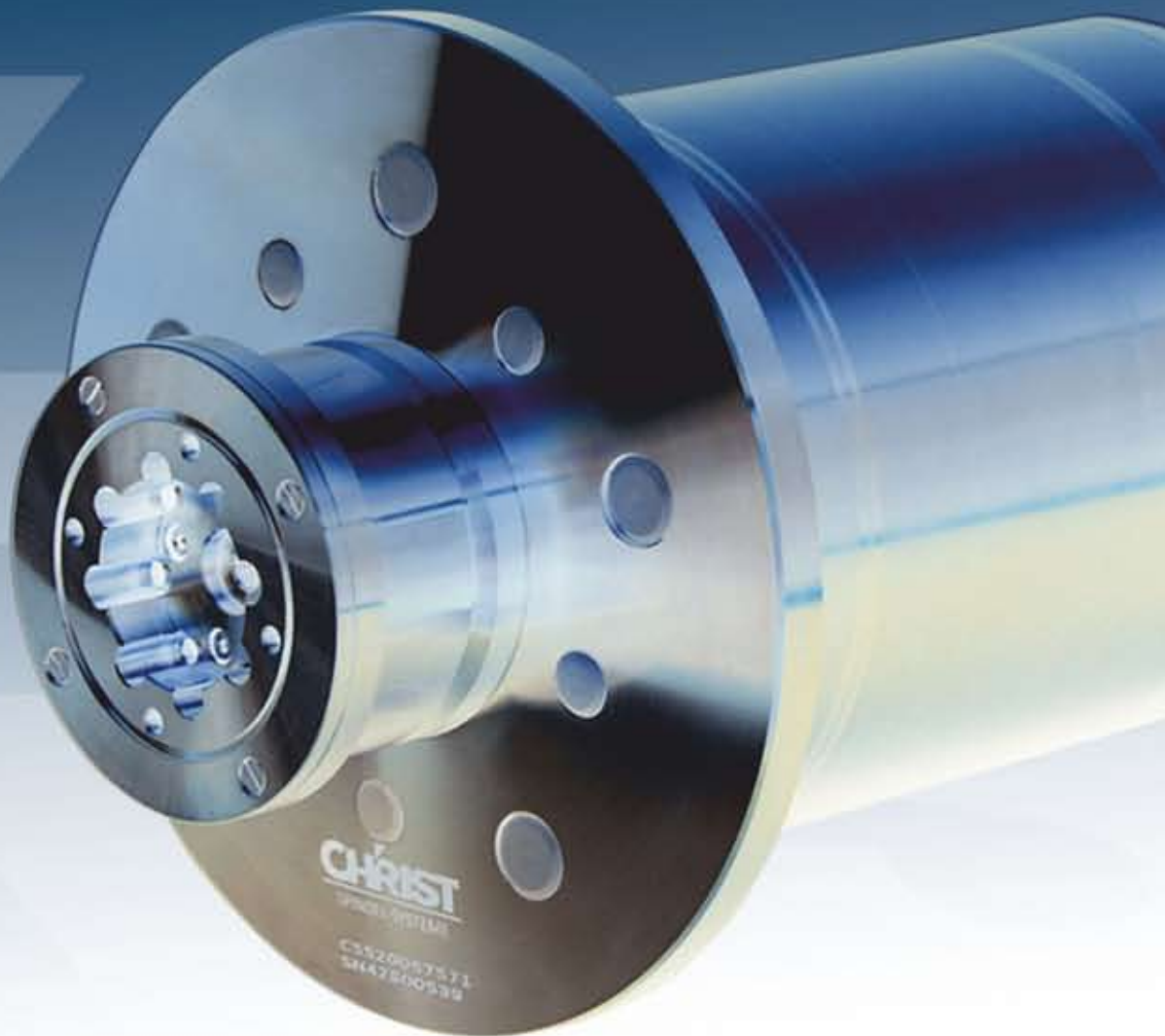


# Spindel-Systeme

+ Reparaturservice



**CHRIST**  
SPINDEL-SYSTEME

## In der Mitte von Deutschland



CHRIST-Feinmechanik wurde als Familienunternehmen 1964 in Langgöns von Karl-Ludwig Christ gegründet. Mit derzeit 40 Mitarbeitern entwickeln, produzieren und vermarkten wir Spindel-Systeme, Baugruppen und Fertigungsteile für anspruchsvolle Systeme.

Wir verfügen über führende technologische Kompetenz im Bereich der Fertigungstechnik von Dreh-, Fräs- und Schleifteilen, Baugruppen und Systemen, Spindel-Systemen wie Motorspindeln und Antrieben. Mit kundenspezifischen Lösungen sowie mit unserem standardisierten Produktspektrum bedienen wir über 15 Branchen, u. a. die Märkte im Bereich Maschinenbau, Optische Industrie und Medizintechnik.

Das heutige Unternehmen CHRIST-Feinmechanik setzt sich aus verschiedenen Unternehmensbereichen der feinmechanischen Industrie und dem Maschinenbau zusammen.

Nutzen Sie unsere Flexibilität in der Herstellung von Fertigungsteilen, Baugruppen und Systemen.

Wir produzieren in Deutschland. Made in Germany!



## Innovation

Wir vereinen Kompetenzen, um innovative Systemlösungen – Spindeln oder Systeme – zu einer Gesamtlösung mit maximalem Kundennutzen zu verschmelzen. Seit vielen Jahren entwickeln und produzieren wir SPINDEL-SYSTEME, Komponenten und Bauteile. Als Kunde von CHRIST profitieren Sie von unserer jahrelangen Erfahrung in der Fertigungstechnik. Wie komplex Ihre Aufgabenstellung auch ist, mit CHRIST haben Sie einen zuverlässigen Partner für Ihre Lösung und Anwendung. Kunden bekommen von uns nicht einfach nur einzelne Komponenten, sondern ein ausgereiftes und produktives System.

Ob wir unsere bewährten Module einsetzen oder gemeinsam mit Ihnen komplett neue Lösungen erarbeiten - bei CHRIST erhalten Sie immer exakt die auf Ihre Aufgabenstellung zugeschnittene Lösung. Von der Idee über die Skizze bis zum Endprodukt, vom Prototyp zum Serienprodukt.

## Entwicklung und Konstruktion

Synergieeffekte ergeben sich durch gemeinsame, zielgerichtete Entwicklung für die geforderte Anwendung.

Gemeinsam mit unseren Kunden unterschiedlichster Branchen entstehen durch die Zusammenführung von Produkt- und Prozessentwicklung signifikante Vorteile:

- Verkürzung der Entwicklungszeit
- Optimierung der Kosten am Bauteil und im Entwicklungsprojekt
- Steigerung der Produktsicherheit in der Herstellung und im Feld
- Zusammenführung von Entwicklungs- und Fertigungs-Know-how für einen reibungslosen Serienstart

Die Ergebnisse und Erfahrungen aus unserer Entwicklungsarbeit ermöglichen es uns den Aufwand für spätere Fertigungen zu senken und gleichzeitig unserem Kunden neue Lösungen anzubieten.

Die Qualitäts-Produkte von CHRIST werden so entwickelt und gefertigt, dass sie viele Jahre störungsfrei in Anlagen und Maschinen unserer Kunden arbeiten. Vor der Auslieferung unterziehen wir jedes Gerät bzw. jede Komponente einer Vielzahl von Tests und Prüfungen.

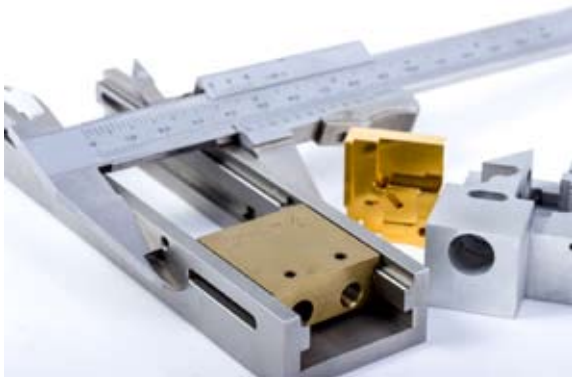
Die Erfahrung zeigt, dass die Einsatzbedingungen und Erfordernisse sehr unterschiedlich sind, so dass unser Service die folgenden Leistungen beinhaltet:

- Beratung / Unterstützung
- Konzepterarbeitung
- Systembetreuung
- Fehleranalyse und Reparatur defekter Geräte
- Beratung und Support
- Ersatzteillieferung und Bevorratung

## Eigene Fertigung

Bei der Konstruktion neuer Produkte ist die hauseigene Fertigung von Anfang an mit eingebunden. Dadurch werden Abläufe optimiert und Kompetenzen sinnvoll genutzt. Unsere erfahrenen Techniker setzen die Wünsche und Anforderungen unserer Kunden zielgerichtet um. Dabei werden modernste Technologien und Verfahren (CAD-Arbeitsplätze mit Solid Works) eingesetzt, immer mit dem Ziel, Entwicklungszeiten und damit Kosten zu minimieren.





### Qualität und Zertifizierung

Fertigung erfolgt auf höchstem Qualitätsstandard. Wir sind in den Bereichen Entwicklung, Konstruktion und Produktion nach der DIN EN ISO 9001 zertifiziert. Dadurch wird unserem Kunden eine hohe Produktqualität und Prozesssicherheit gewährleistet. Die stetige Weiterentwicklung der Produkte und Arbeitsabläufe garantiert optimalen Kundennutzen und eine stark reduzierte Wareneingangskontrolle. Unser Anspruch ist es immer, die für unsere Kunden qualitativ bestmögliche Lösung zu realisieren. Dazu gehören für uns nicht nur die ganzheitliche Betrachtung des kompletten Systems, sondern auch die partnerschaftliche Zusammenarbeit mit unseren Kunden und absolute Diskretion.

Der Erfolg am Markt wird durch die Qualität unserer Produkte entscheidend mitbestimmt. Unsere obersten Ziele sind Kundenorientierung und Kundenzufriedenheit. Das schließt sowohl die Weiterentwicklung der Produkte gemeinsam mit unseren Kunden als auch die partnerschaftliche Zusammenarbeit mit unseren Lieferanten ein.

Der Qualitätsanspruch der Firma CHRIST wird durch die Null-Fehler-Philosophie unterstrichen.

*„Wir betrachten gegenseitige Fairness in der Zusammenarbeit untereinander und mit Geschäftspartnern als Voraussetzung für einen nachhaltigen Erfolg“*

### Logistik CHRIST – Supply-Chain-Management

Managen Sie Ihre Supply-Chain (Lieferkette) mit modernen Logistiksystemen auf der Beschaffungsseite. CHRIST bietet neben dem betriebswirtschaftlichen Nutzen für Ihr Unternehmen ganz persönliche Vorteile:

- Individuelle Materialbeschaffung
- ViND – Versand im Namen Dritter
- Lagerung und Versand
  - Kundenspezifische Produkte (nach ihren Spezifikationen)
  - Sets (Produkteinheiten gemäß Stückliste)
  - Baugruppen (Montagesätze, Reparatursets und komplette Produkteinheiten)
- Optimaler Standort – in der Mitte Deutschlands

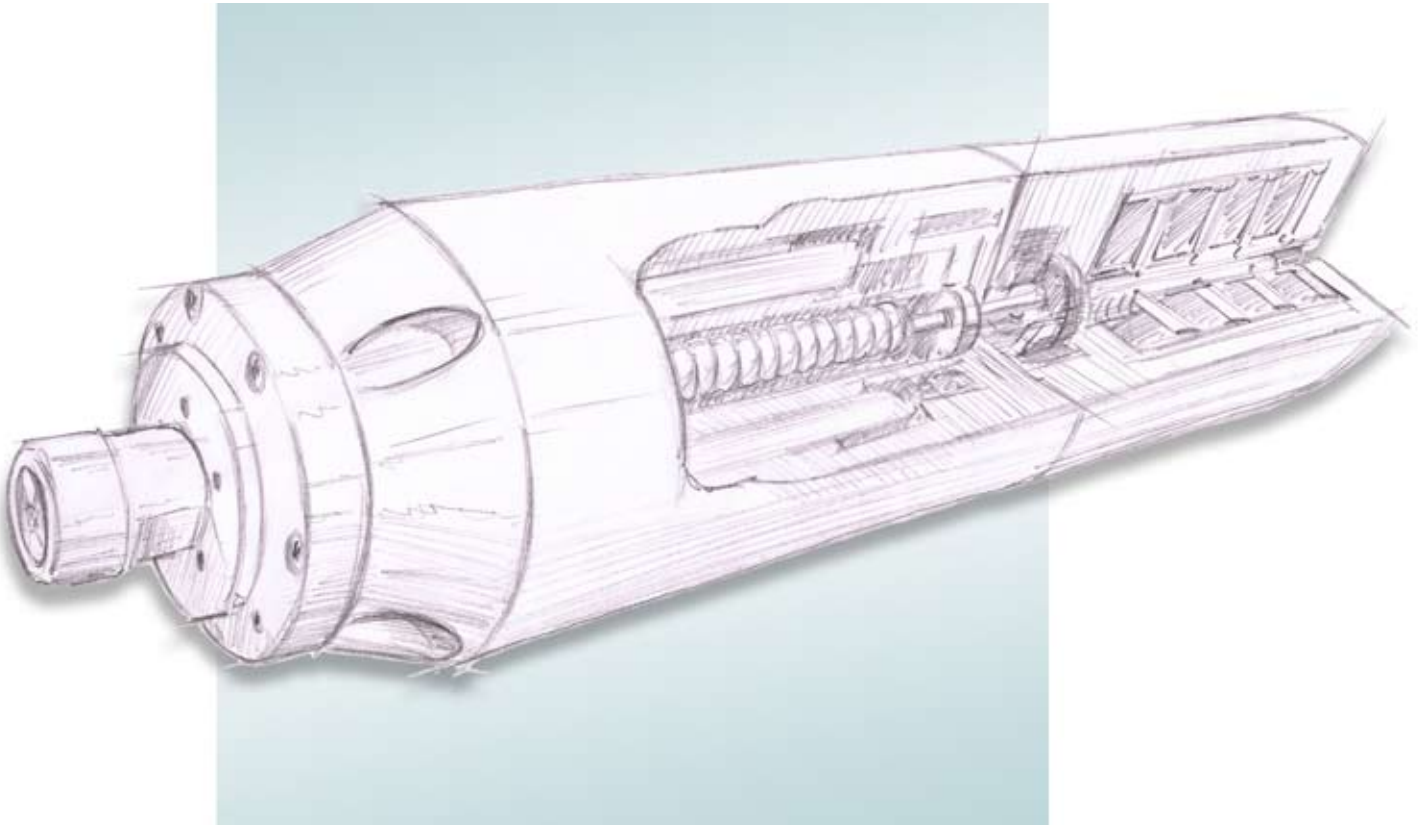
### KANBAN – B2B – just in time – Konsignationslager

Teilelagerung in Produktbehältern aus unserem Kanban-Lager, die in Ihrem Lager kontinuierlich ausgetauscht werden. Kostenreduktion durch den Wegfall Ihrer Lagerbevorratung, Ihrer internen Logistik und administrativen Tätigkeiten. Dies beinhaltet die zuverlässige Beschaffung aller Materialien mit der dazugehörigen Logistik und Lagerung. Wir liefern just in time, jeder Artikel ist zur richtigen Zeit am richtigen Ort.



## SPINDEL-SYSTEME

Unsere Kompetenz liegt sowohl bei der Entwicklung von Spindel-Systemen nach Kundenanforderung als auch bei unserem Standardprogramm im Bereich mechanischer Spindeln mit Riemenantrieb. Wir entwickeln mit Ihnen zusammen komplette Komponenten, schnell und in höchster Qualität, passend für Ihre Anwendung. Unsere Komponenten sind weltweit zuverlässig im Einsatz. CHRIST hat Konstruktion, Produktion und Qualitätssicherung an einem Standort konzentriert. Alle Spindel-Systeme werden komplett in Langgöns Made in Germany hergestellt. Durch den direkten Kontakt zu unseren Kunden kennen wir die Anforderungen und bauen die Komponenten, die Sie benötigen. Wir wollen nicht nur Lieferant, sondern Entwicklungspartner für Sie sein.



Unsere Produktion ist darauf eingestellt, flexibel und kostenbewusst zu produzieren.

Dank unserer flexiblen Fertigungsorganisation (Kanban-Prinzip) können wir auch kleine Losgrößen mit standardisierten Abläufen unter Berücksichtigung hoher Qualitätsstandards incl. Auswuchten in unserem Montageprozess mit anschließender Prüfung fertigen. Nach Definition der Einbau- und Anschlussbedingungen liefern wir das funktionsgetestete und einbaufertige Spindel-System an Ihre Montage.

In unserer Teilefertigung auf mehr als 20 modernen CNC-Maschinen stellen wir alle Komponenten für die Spindel-Systeme selbst her. Das verschafft uns die nötige Flexibilität, um auf Ihre Produkt- und Terminwünsche individuell zu reagieren. Unsere Motorspindeln sind hochpräzise leistungsfähige Spindel-Systeme mit luft- oder flüssigkeitsgekühltem Antrieb. Die Lagerung erfolgt ausschließlich mit Präzisionsspindellagern. Für besonders extreme Einsatzbereiche empfehlen wir Keramiklagerungen; dadurch erreichen wir höhere Drehzahlen und können ein besseres Verschleißverhalten sowie eine längere Lebensdauer garantieren. Unsere Stärke im Spindelbau liegt in der hohen Präzision und der Vielzahl von Sonderausführungen.

## Übersicht der Spindel-Systeme

### CHRIST Motorspindeln

Kompakte, fettgeschmierte Motorspindeln in unterschiedlichen Drehzahlen. Sie finden Verwendung in der Präzisionsbearbeitung zum Bohren, Fräsen und Schleifen. Individuell ausgestattet mit hochpräzisen Komponenten und unterschiedlichen Schnittstellen (HSK, SK, Plan, Sonder usw.) sind unsere CHRIST-SPINDEL-SYSTEME sehr flexibel einsetzbar.



### CHRIST B-Achsen und Rundtische

Unsere Schwenkachsen sind mit Synchronantrieben und hochgenauen Messsystemen ausgelegt und bringen ihre Anwendung an jede gewünschte Position. Spezielle Lagersysteme sorgen für hohe Steifigkeiten und höchste Rundlaufpräzision. Wir setzen synchrone Servomotoren (Torque) ein. Alle Systeme haben Motorkühlsysteme und können auf Wunsch zusätzlich mit einem sperrluft-abgedichteten Mehrkammer-Labyrinth-System ausgestattet werden. Verschiedene Ausführungen in den Wicklungsvarianten erbringen die gewünschten Anforderungen in Drehzahl und Drehmoment.

Sie sind am Markt seit vielen Jahren etabliert und fester Bestandteil in Produktionsabläufen. Individuelle Systeme, lange Lebensdauer und hohe Zuverlässigkeit zeichnen diese Produkte aus. Hohe radiale und axiale Steifigkeit über den gesamten Arbeitsbereich, präziser Rundlauf, thermische Stabilität und höchste Schwingungsgüte in den unterschiedlichsten Einsatzmöglichkeiten – Standard auf höchstem Niveau.



Das Spindel-System ist in hochwertiger rostfreier Edelstahlausführung ausgeführt. Die direkt angetriebenen Rundtische sind für hochpräzise Dreh- und Positionieraufgaben in Werkzeugmaschinen und Produktionsanlagen konzipiert. Der Direktantrieb in allen Achsen ermöglicht Oberflächengüten, die mit mechanischen Antrieben nicht erreichbar sind.

Plan- und Rundlaufgenauigkeit liegen im  $\mu$ -Bereich. Einsatz finden diese Systeme im Bereich der Werkzeugmaschinen, Schleifmaschinen sowie in der Antriebs- und Messtechnik.



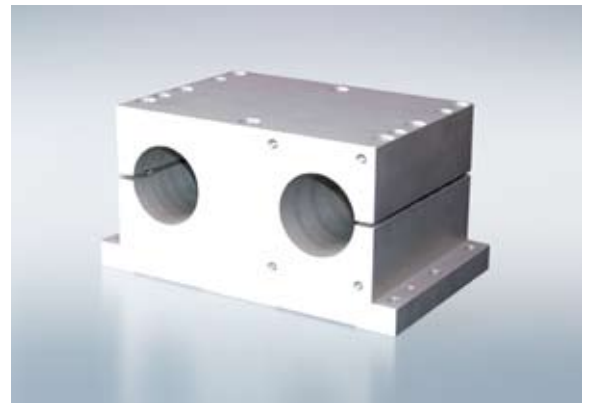
#### CHRIST Präzisionsspindeln mit Riemenantrieb

Präzisionsspindeln garantieren durch die Verwendung besonderer Werkstoffe bei der Herstellung, auch unter extremen Einsatzbedingungen, ein hohes Maß an Stabilität des Spindel-Systems. Die Spindeln werden über eine Riemenscheibe angetrieben. Die Einsatzbedingungen sind sehr universell und finden im gesamten Bereich der modernen Schleiftechnik ihren Einsatz.



#### Zubehör für Spindeln

Das komplette Zubehörprogramm ist auf unsere Spindel-Systeme abgestimmt und somit ein Garant für die hohe Fertigungsqualität und lange Spindel-lebensdauer. In unserem Zubehörbereich finden Sie unter anderem Spindelhalter, Prüfdorne, Aufnahme, Riemenscheiben und Drehdurchführungen. Zu den weiteren Produkten gehören Sphärometer, Spannzangen und verschiedene Halter.



#### CHRIST Präzisionsspindeln mit Direktantrieb

Die Präzisionsspindeln mit Direktantrieb und aufgesetztem Motor der Reihe CSMAV gehören zu den sehr leistungsfähigen Spindel-Systemen mit luftgekühltem Antrieb. Die Lagerung erfolgt standardmäßig mit Präzisionsspindellagern. Für extreme Einsatzbereiche empfehlen wir Keramiklagerungen; dadurch erreichen wir höhere Drehzahlen und können ein besseres Verschleißverhalten sowie eine längere Lebensdauer garantieren. Der Rundlauf am Kegel der Werkzeugaufnahme ist  $< 0,002$  mm. Unsere Schleifspindeln können unter Angabe der Drehrichtung im Rechts- oder Linkslauf betrieben werden. Die Standardausführung der Spindeln ist zum Rechtslauf ausgelegt.

Zur Lagerung werden ausschließlich Präzisionsspindellager mit einer Fett-Dauerschmierung eingesetzt. Der Rundlauf am Kegel der Werkzeugaufnahme beträgt  $< 0,002$  mm.

Unsere Schleifspindeln können unter Angabe der Drehrichtung im Rechts- und Linkslauf betrieben werden. Die Standardausführung der Spindeln ist zum Rechtslauf ausgelegt. Bei Bedarf können wir eine Verdrehungssicherung am Aufnahmekegel anbringen.

Die vier Typenklassen:

- CSA = Aussenkegel auf der Werkzeugseite
- CSP = Plananlage, Passbohrung
- CSI = Innenkegel auf der Werkzeugseite
- CSAV = Aussenkegel auf der Werkzeugseite (verstärkte Ausführung)

CSMAV = Aussenkegel auf der Werkzeugseite (verstärkte Ausführung)



## Sonderspindeln nach Kundenwunsch

Der Kundenwunsch ist hier die Vorgabe. Wir fertigen Ihnen mechatronische Spindeltriebe für alle Anwendungsbereiche. Diese individuellen Systeme werden mit Präzisionsspindellagerung je nach Anforderung ausgeführt. Für den gesteuerten oder geregelten Antrieb werden integrierte Asynchron- oder Synchronmotoren verwendet. Kundenspezifische Werkzeugaufnahmen sind hierbei selbstverständlich und machbar.



*„Über 5 Jahrzehnte hat unser Unternehmen ein einzigartiges Bündel von übergreifenden Kompetenzen aufgebaut, aus dem sich entscheidende Wettbewerbsvorteile ableiten. Es ist gleichzeitig die Basis für die zukünftige Weiterentwicklung des Unternehmens.“*

## Service / Reparatur

Ihre Zufriedenheit steht für uns an erster Stelle. Eine Spindeleinheit unterliegt höchsten Belastungen und ist in ihrem Lebenszyklus begrenzt, betriebsbedingter Verschleiß machen Überprüfungen, Reparaturen oder den Austausch einer Spindel notwendig. Dies erfordert einen optimalen Service während der Nutzung und im Reparaturfall. Dazu setzen wir auf Originalteile, höchste Qualitätsstandards, qualifizierte Mitarbeiter und faire Preise. Wir übernehmen diesen Service für alle unsere eigenen Produkte und auch Fremdfabrikate.

Mit unserem Spindelservice können Sie sicher sein, dass Ihre Werkzeugmaschine schnell wieder einsatzfähig ist. Spindeln sind Hochleistungsbauteile, die über die Wirtschaftlichkeit der kompletten Maschine entscheiden und Ausfälle kosten wertvolle Produktionszeit.

Der Spindelservice von CHRIST garantiert maximale Verfügbarkeit und Bevorratung von Original-Ersatzteilen. Unser Service bietet umfassende und schnelle Hilfe. Bei Reparaturen in unserem Werk wird eine ausführliche Eingangsprüfung erstellt. Das Produkt wird demontiert, die Ergebnisse der Demontageanalyse werden im Reparaturangebot zusammengefasst und an Sie weitergeleitet. Nach der Kostenfreigabe erfolgt die Reparatur.



## Was bietet Ihnen unser Service?

- Vorbeugende Wartung für längere Einsatzzyklen
- Fehleranalyse und Reparatur defekter Geräte
- Kompetenter Service, schnell, zuverlässig und wirtschaftlich
- CHRIST Originalersatzteile
- Überholung, Wartung inkl. Lagerwechsel
- Austauschprodukte
- Individuelle Service-Verträge
- Standardservice (Lieferzeit nach Auftragsingang)
- Terminservice (Nach Vereinbarung mit geplantem Termin)
- Notfallservice (Abwicklung mit höchster Prioritätsstufe)

Mit dem CHRIST-Spindel-Service sind Sie auf der sicheren Seite!

**Spindel-Systeme**  
+ Reparaturservice  
**Baugruppen**  
+ Systeme  
**Fertigungstechnik**  
+ Messtechnik

**CHRIST**  
Feinmechanik

CHRIST-Feinmechanik GmbH & Co.KG  
Am Wingert 18 · D-35428 Langgöns  
Tel. +49 (0) 6403-9015-0  
[info@christ-feinmechanik.com](mailto:info@christ-feinmechanik.com)  
[www.christ-feinmechanik.com](http://www.christ-feinmechanik.com)