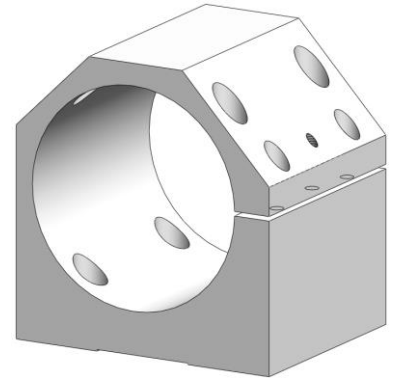
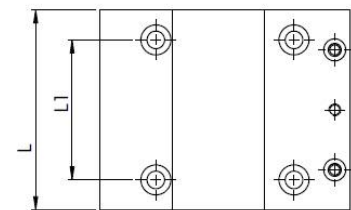
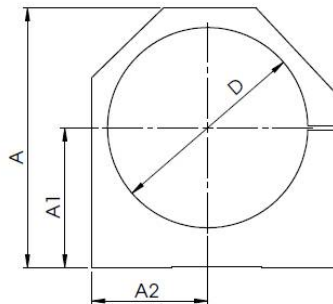
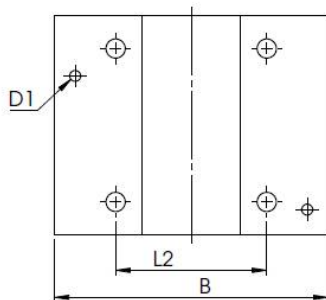


## Spindelhalter-Robotik

Material: Hochfestes Aluminium  
 Oberfläche: Eloxiert auf Wunsch  
 Auflagefläche: Feinstgefräst parallel und rechtwinklig  
 Winkligkeit: Spindelbohrung zur Auflagefläche 0,01mm  
 Toleranz Spindelbohrung: H7 (im gespannten Zustand)



Musterabbildung



Artikel	D H7	A	B	L	A1 ±0,01	L1	L2	D1 H7	KM
CFH2062080	62	90	85	80	50	50	49	5	8
CFH2080100	80	110	105	100	60	60	49	5	8
CFH2100100	100	130	125	100	70	70	69	5	8
CFH2120120	120	150	145	120	80	100	89	6	8



Auf Anfrage können Sondertypen und weitere Änderungen entsprechend hergestellt werden.