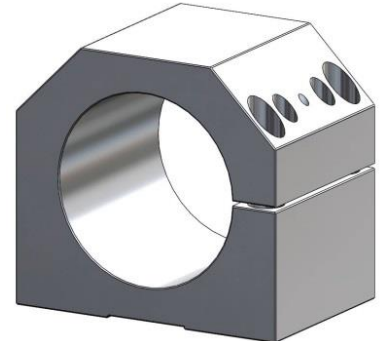
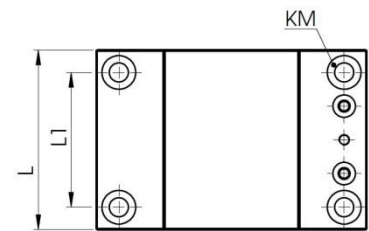
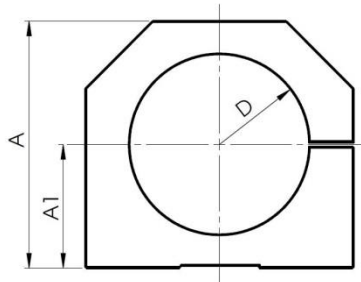
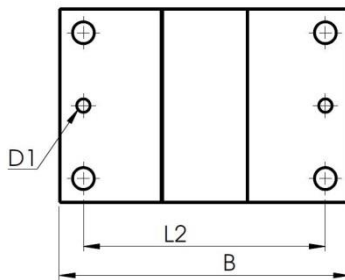


Spindelhalter-Standard light

Material: Hochfestes Aluminium
 Oberfläche: Eloxiert auf Wunsch
 Auflagefläche: Feinstgefräst parallel und rechteckig
 Winkligkeit: Spindelbohrung zur Auflagefläche 0,01mm
 Toleranz Spindelbohrung: H7 (im gespannten Zustand)



Musterabbildung



Artikel	D H7	A	B	L	A1 ±0,01	L1	L2	D1 H7	KM
CFH0032080	32	80	100	80	40	60	80	5	8
CFH0040080	40	80	100	80	40	60	80	5	8
CFH0050080	50	80	100	80	40	60	80	5	8
CFH0060080	60	110	120	80	55	60	100	5	8
CFH0080080	80	110	120	80	55	60	100	5	8
CFH0100100	100	130	160	100	65	80	140	6	8
CFH0120100	120	150	160	100	75	80	140	6	8



Auf Anfrage können Sondertypen und weitere Änderungen entsprechend hergestellt werden.