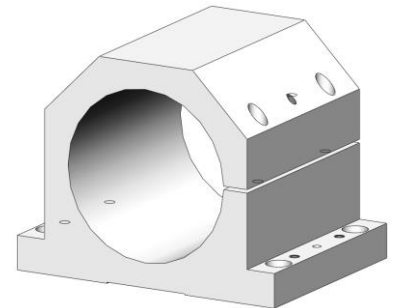
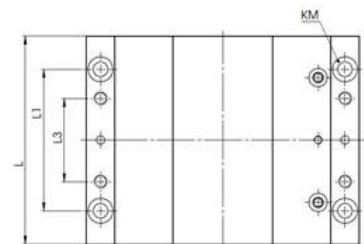
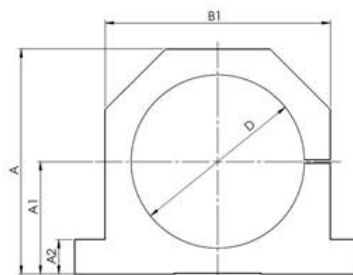
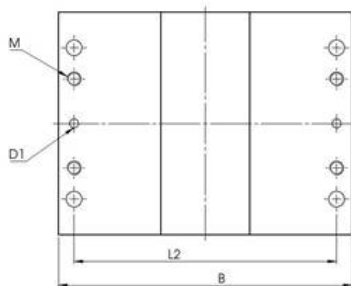


## Spindelhalter-Standard

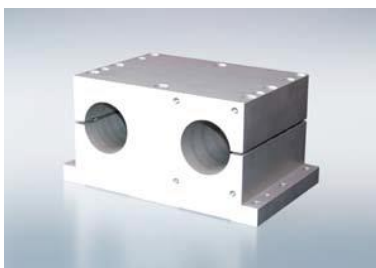
Material: Hochfestes Aluminium  
 Oberfläche: Eloxiert auf Wunsch  
 Auflagefläche: Feinstgefräst parallel und rechtwinklig  
 Winkligkeit: Spindelbohrung zur Auflagefläche 0,01mm  
 Toleranz Spindelbohrung: H7 (im gespannten Zustand)



Musterabbildung



Artikel	D	A	B	L	L1	L2	L3	A1	A2	B1	M	D1	KM
CFH1032080	32	60	95	80	60	77,5	40	30	15	60	6	5	6
CFH1040080	40	70	105	80	60	87,5	40	35	15	70	6	5	6
CFH1050080	50	80	115	80	60	97,5	40	40	15	80	6	5	6
CFH1060080	60	90	125	100	70	107,5	50	45	15	90	6	5	6
CFH1080080	80	110	145	100	70	127,5	50	55	20	110	8	5	8
CFH1100100	100	130	165	125	85	147,5	50	65	20	130	8	5	8
CFH1120100	120	150	185	150	110	167,5	60	75	20	150	8	5	8



Auf Anfrage können Sondertypen und weitere Änderungen entsprechend hergestellt werden.