

## Schwenkachsen und Rundtische

Überzeugend in allen Positionen

Unsere CHRIST-Schwenkachsen sind mit Synchronantrieben und hochgenauen Messsystemen ausgelegt und bringen ihre Anwendung an jede gewünschte Position. Spezielle Lagersysteme sorgen für hohe Steifigkeiten und höchste Rundlaufpräzision.

Alle Systeme haben Motorkühlsysteme und können auf Wunsch zusätzlich mit einer Sperrluftabgedichteten Mehrkammer Labyrinth System ausgestattet werden.

Das Spindel System ist in hochwertiger rostfreier Edelstahlausführung ausgeführt.

Alle Spindeln werden komplett an unserem Standort in Langgöns hergestellt

„Made in Germany“



Musterabbildung

### Einsatzbereiche

- ◆ NC-Rundtische zur hochgenauen Positionierung von Dreh- und Fräsachsen.
- ◆ Schwenkachsen in Werkzeugmaschinen
- ◆ B-Achsen in Schleifmaschinen zur Positionshaltung
- ◆ Achsen in der Antriebs- und Messtechnik

### Motoren

Wir setzen synchrone Servomotoren (Torque) ein. Die verschiedenen Ausführungen in den Wicklungsvarianten erbringen die gewünschten Anforderungen in Drehzahl und Drehmoment.

### Lagerungen

Lagerung mit Radial/Axial Lager oder Spindellagereinheiten in höchster Genauigkeit.

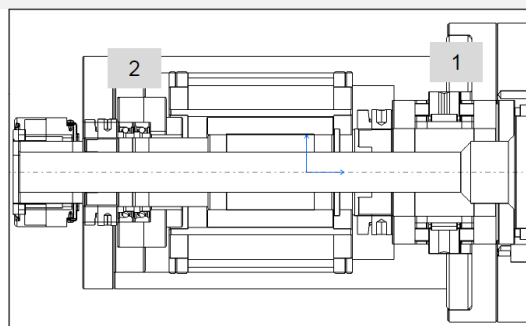
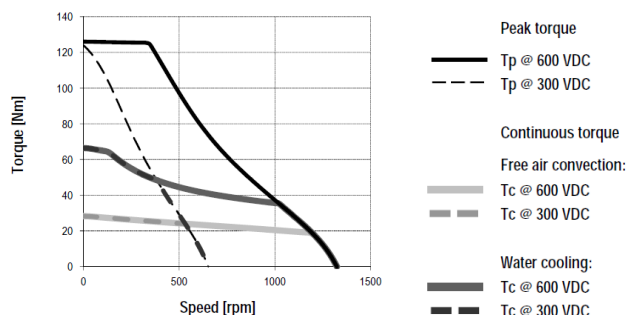
Wir erzeugen höchste Rundlaufgenauigkeiten und geringe Axial und Radialverschiebungen um höchste Steifigkeiten zu erzielen.

Die Lagereinheiten werden durch Labyrinth-Abdichtungen und V-Seal Ringe abgedichtet. Alternativ kann eine zusätzliche Sperrluftabdichtung integriert werden.

### Winkelmesssystem

Die eingesetzten Messsysteme werden auf Ihre Anforderung ausgewählt und haben die entsprechende Auflösung für Ihre Anwendung um die maximale Genauigkeit zu erreichen.

### Leistungsdiagramme

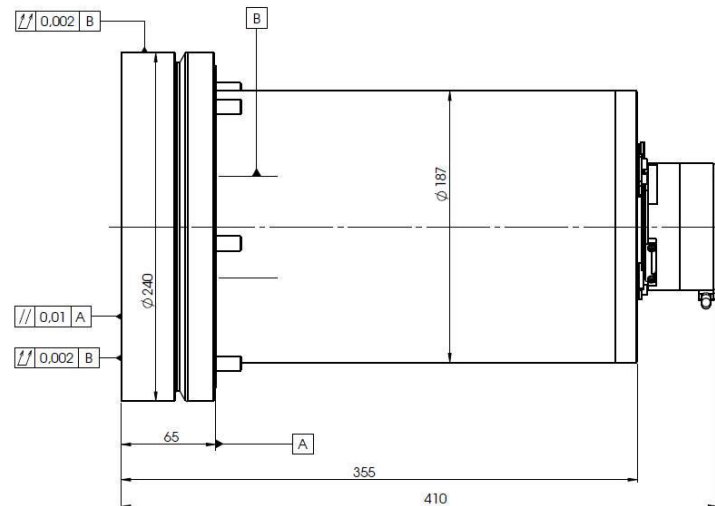


Kippsteifigkeit der Gesamtlagerung 39kN/mrad.

## B-Schwenkachse

Technische Daten		Merkmale	
Drehmoment (Spitze)	65,7 Nm (kontinuierlich)	Motortyp	Synchronantrieb
Drehmoment (Dauer)	127 Nm	Lagereinheit	Radial-Axial Lagereinheit oder Tandem Spindellagerung
Haltemoment	52 Nm	Schmierung	Fett-Dauerschmierung
Leistungsdaten	600 V	Abdichtung	Labyrinth mit V-Seal Ring
Pole	22	Kühlsystem	Wasserkühlung
Spitzenstrom	39,5 A	Winkelmesssystem	ECN113 (2048 Striche)
Dauerstrom	13,8 A	Sensorik	3*PTC130
Kippsteifigkeit	39 kNm/mrad	Wuchtgüte	G1 auf max. Drehzahl
Genauigkeiten	Planlauf und Rundlauf 0,002mm	+ Optionen	Labyrinth mit zusätzlicher Sperrluftabdichtung

### Abmessungen [mm]:



Auf Anfrage können Sondertypen und weitere Änderungen entsprechend hergestellt werden.